

LUMINA

AA25PJI050L51-10

EAN 4031582335767

Drejeligt hjul med hjulbremse, Gaffel af polypropylen, med snaplås.
Hjulfælg: Polypropylen, Hjulbane: TENTEprene, termoplastisk gummi, afsmitningsfri, glideleje



BETTER MOBILITY. BETTER LIFE.

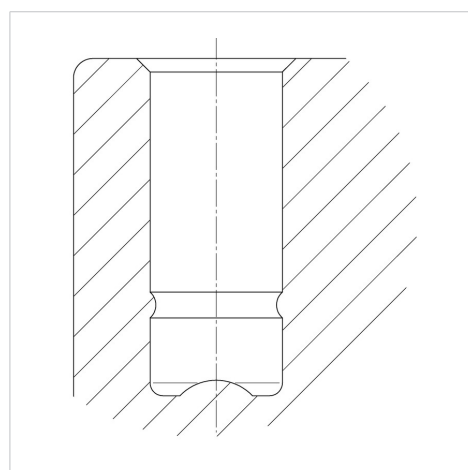


Illustrationen kan afvige fra originalen

Tekniske data

Hjul-Ø	50 mm
Hjulbredde	10 mm
Hjulbredde	55 mm
Centerhul-Ø	10 mm
Udladning	20 mm
Udfaldsdiameter	124 mm
Byggehøjde	56 mm
Temperaturinterval	- 20 / + 60 °C
Standard	EN 12528
Vægt	0.071 kg
Udfaldsradius	62 mm
Hjulbane hårdhed	Shore A 87
Belastning (dynamisk)	40 kg
Belastning (statisk)	80 kg

Struktur og montering



Egenskaber/fordele

Rullemodstand	● ● ● ○ ○
Kørselsstøj	● ● ● ○ ○
Slid	● ● ● ○ ○
Rustbeskyttelse	● ● ● ○ ○