

LUMINA

AA20PJI050L51-10

EAN 4031582335750

Drejelige hjul, Gaffel af polypropylen, med snaplås. Hjulfælg: Polypropylen, Hjulbane: TENTEprene, termoplastisk gummi, afsmitningsfri, glideleje



BETTER MOBILITY. BETTER LIFE.

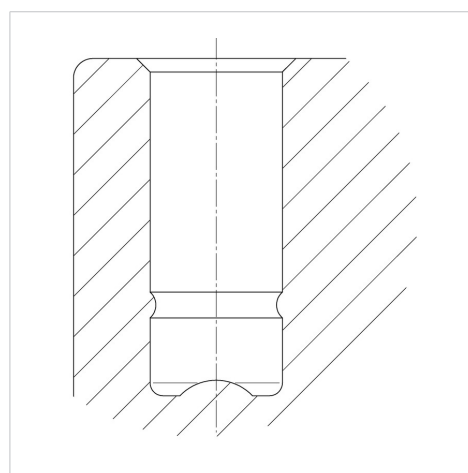


Illustrationen kan afvige fra originalen

Tekniske data

Hjul-Ø	50 mm
Hjulbredde	10 mm
Hjulbredde	55 mm
Centerhul-Ø	10 mm
Udladning	20 mm
Udfaldsdiameter	104 mm
Byggehøjde	56 mm
Temperaturinterval	- 20 / + 60 °C
Standard	EN 12528
Vægt	0.07 kg
Udfaldsradius	52 mm
Hjulbane hårdhed	Shore A 87
Belastning (dynamisk)	40 kg
Belastning (statisk)	80 kg

Struktur og montering



Egenskaber/fordele

Rullemodstand	● ● ● ○ ○
Kørselsstøj	● ● ● ○ ○
Slid	● ● ● ○ ○
Rustbeskyttelse	● ● ● ○ ○