

LEVINA

5387PJC100P30-11

EAN 4031582369083

Drejeligt hjul med totalbremse, gaffel i kunststof af høj kvalitet, alle metaldele af rustfrit stål, drejkrans med dobbelt kuglekrans, Centerhul. Hjulfælg: Polypropylen, Hjulbane: TENTEprene, termoplastisk gummi, afsmitningsfri, rustfrit DIN-kugleleje
 Henvisning: Disse hjul fås også med grå låsearm.



BETTER MOBILITY. BETTER LIFE.

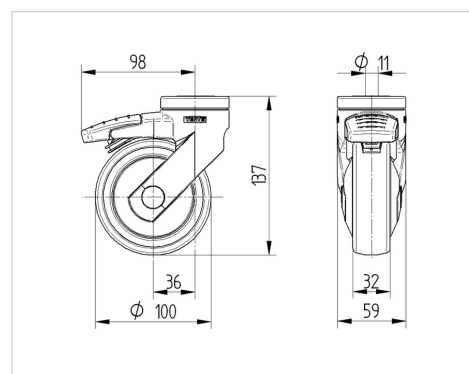


Illustrationen kan afvige fra originalen

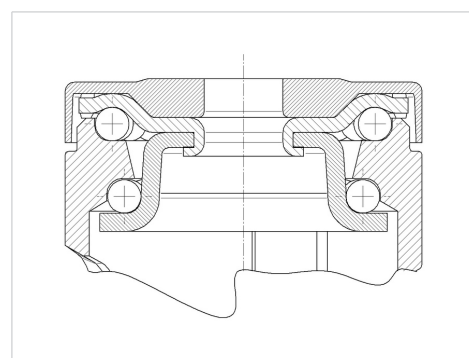
Tekniske data

Hjul-Ø	100 mm
Hjulbredde	32 mm
Hjulbredde	59 mm
Centerhul-Ø	11 mm
DOM-Ø	59 mm
Udladning	36 mm
Udfaldsdiameter	196 mm
Byggeøjde	137 mm
Temperaturinterval	- 10 / + 40 °C
Standard	EN 12530
Vægt	0.471 kg
Udfaldsradius	98 mm
Hjulbane hårdhed	Shore A 87
Belastning (dynamisk)	100 kg
Belastning (statisk)	200 kg

Dimensioner



Struktur og montering



Egenskaber/fordele

Rullemodstand	● ● ● ○ ○
Kørselsstøj	● ● ● ● ○
Slid	● ● ● ○ ○
Rustbeskyttelse	● ● ● ● ●

LEVINA

5387PJC100P30-11

EAN 4031582369083



BETTER MOBILITY. BETTER LIFE.

Struktur og montering

