

# LEVINA

5387PJC125P30-11

EAN 4031582368925

Drejeligt hjul med totalbremse, gaffel i kunststof af høj kvalitet, alle metaldele af rustfrit stål, drejkrans med dobbelt kuglekrans, Centerhul. Hjulfælg: Polypropylen, Hjulbane: TENTEprene, termoplastisk gummi, afsmitningsfri, rustfrit DIN-kugleleje  
Henvi sning: Disse hjul fås også med grå låsearm.



BETTER MOBILITY. BETTER LIFE.



Illustrationen kan afvige fra originalen

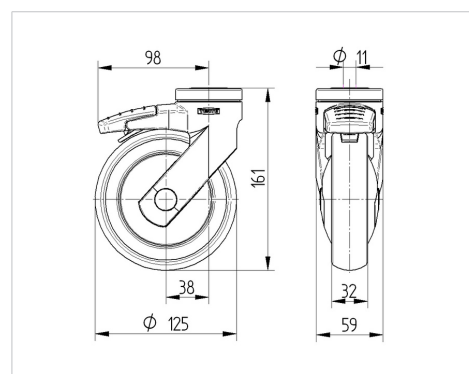
## Tekniske data

Hjul-Ø	125 mm
Hjulbredde	32 mm
Centerhul-Ø	11 mm
Udladning	38 mm
Udfaldsdiameter	201 mm
Byggehøjde	161 mm
Temperaturinterval	- 10 / + 40 °C
Standard	EN 12530
Vægt	0.573 kg
Udfaldsradius	100.5 mm
Hjulbane hårdhed	Shore A 87
Belastning (dynamisk)	100 kg
Belastning (statisk)	200 kg

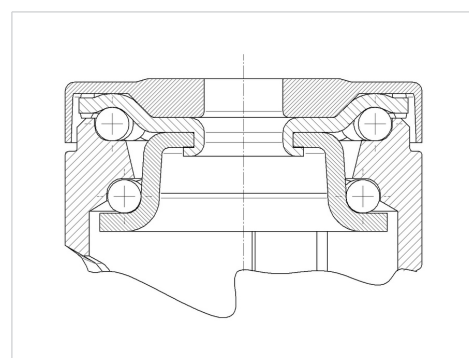
## Egenskaber/fordele

Rullemodstand	● ● ● ○ ○
Kørselsstøj	● ● ● ● ○
Slid	● ● ● ○ ○
Rustbeskyttelse	● ● ● ● ●

## Dimensioner



## Struktur og montering



# LEVINA

5387PJC125P30-11

EAN 4031582368925



BETTER MOBILITY. BETTER LIFE.

## Struktur og montering

---

