

AGILA

2477PJP150P30-11

EAN 4031582050684

Drejeligt hjul med totalbremse, Gaffel af stål, zink-kromatiseret, drejekrans med dobbelt kuglekrans, Hjul boltet i gaffel, Centerhul. Hjulfælg: Polypropylen, Hjulbane: TENTEprene, termoplastisk gummi, afsmitningsfri, DIN-kugleleje, med trådfang Kan monteres med almindelige skruer i ønsket længde.



BETTER MOBILITY. BETTER LIFE.



Illustrationen kan afvige fra originalen

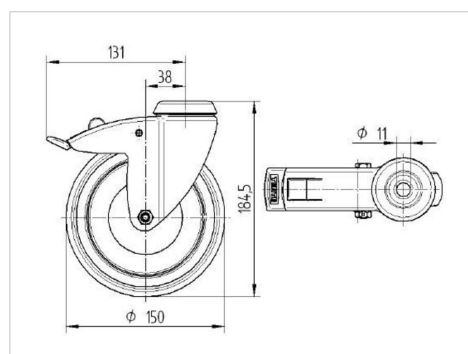
Tekniske data

Hjul-Ø	150 mm
Hjulbredde	32 mm
Hjulbredde	60 mm
Centerhul-Ø	11 mm
DOM-Ø	60 mm
Udladning	36 mm
Udfaldsdiameter	262 mm
Byggeøjde	185 mm
Temperaturinterval	- 20 / + 60 °C
Standard	EN 12530
Vægt	0.985 kg
Udfaldsradius	131 mm
Hjulbane hårdhed	Shore A 87
Belastning (dynamisk)	100 kg
Belastning (statisk)	200 kg

Egenskaber/fordele

Rullemodstand	● ● ● ○ ○
Kørselsstøj	● ● ● ○ ○
Slid	● ● ● ○ ○
Rustbeskyttelse	● ● ● ○ ○

Dimensioner



Struktur og montering

