

DØRTRINSRAMPER

DS-RAMPER

DS4076 og DS4025-ramper er klapbare dørtrinsramper i aluminium. Ramperne har en riflet overflade og er forsynet med to udfræste bærehåndtag. Grundet det langsgående hængsel tilpasser rampen sig automatisk til forskellige dørtrinshøjder og foldes let sammen, når den skal transporteres.



DS2176 er en mobil, højdejusterbar dørtrinsrampe i aluminium med riflet overflade. De 3+3 medfølgende fødder er egnet til en højdeindstilling fra 3 til 7 cm.



DS-ramper	DS2176	DS4025	DS4076
Længde	76 cm	40 cm (x 2)	40 cm
Bredde	21 cm	25 cm (x 2)	76 cm
Vægt	1,55 kg	2 kg (for begge)	3,3 kg
Maks. belastning	350 kg	350 kg	350 kg
Maks. højde	3-7 cm	2-5 cm	2-5 cm

GUMMIRAMPER

Gummiramper med skridsikker overflade til brug på bl.a. badeværelser og ved dørtærskler. Ramperne fås enten med lim på undersiden, hvor en folie trækkes af før anvendelse, eller uden lim. På gulvtæpper og andre sarte gulve bør typen uden lim anvendes. Gummiramperne kan fastgøres med dobbelklæbende tape. Hvis ramperne er for lange i standardmål kan de blot afkortes med en kniv.



Fås i:

- 20 forskellige højder fra 4 til 72 mm
- 3 bredder på 700, 900 eller 1000 mm

Spørg efter brochuren om gummiramper.

TELESKOPRAMPER

TM-RAMPER

Ramperne er fremstillet af aluminium. De perforerede baner giver en god balance mellem vægt og styrke og sikrer, at der ikke ligger vand på ramperne. Ramperne består af to separate køreskiner. Model TM-055 består af en del. Model TM-150 og TM-210 er todelte, model TM-300 har et ekstra element, som er foldbar. I foldet stand er ramperne sikret med en clips-lukning og har et håndtag, som gør dem nemme at transportere.



TM-ramper	TM-055	TM-150	TM-210	TM-300
Længde	55 cm	150 cm	210 cm	300 cm
Bredde (pr. skinne)	25 cm	25 cm	25 cm	26 cm
Kørefladebredde	20 cm	20 cm	20 cm	20 cm
Højde af sidebeskyttelse	5,5 cm	5,5 cm	5,5 cm	5,5 cm
Maks. stigning / højde	12° / 11 cm	12° / 30 cm	12° / 42 cm	12° / 60 cm
Vægt	2 x 1,45 kg	2 x 3,95 kg	2 x 5,8 kg	2 x 8,65 kg
Maks. belastning pr. par	300 kg	300 kg	300 kg	250 kg
Foldet mål cm (L x B x H)	55 x 25 x 5,5	98 x 27 x 9	128 x 27 x 9	108 x 26 x 13,5

TR-/LR-RAMPER

Fremstillet af aluminium og er belagt med skridsikker belægning. Teleskoperes sammen i tre sektioner, der automatisk låses i position. LR-ramperne leveres som standard med en transporttaske. TR- og LR-ramperne anvendes parvist



TR/LR-ramper	TR-150	TR-210	TR-300	LR-150	LR-210
Længde	150 cm	210 cm	300 cm	150 cm	210 cm
Bredde (per skinne)	26 cm	26 cm	26 cm	16 cm	16 cm
Kørefladebredde	19 cm	19 cm	19 cm	10 cm	10 cm
Højde sidebeskyttelse	7/5 cm	7/5 cm	7/5 cm	5,5/3 cm	5,5/3 cm
Maks. stigning / højde	12° / 30 cm	12° / 42 cm	12° / 60 cm	12° / 30 cm	12° / 42 cm
Vægt	2 x 5,5 kg	2 x 7,5 kg	2 x 9,5 kg	2 x 3 kg	2 x 4 kg
Maks. belastning pr. par	225 kg	225 kg	225 kg	180 kg	180 kg
Foldet mål cm (L x B x H)	74 x 26,5 x 7	95 x 26,5 x 7	125 x 26,5 x 7	74 x 16,5 x 5,5	95 x 6,5 x 5,5

Mobilex A/S
Grønlandsvej 5
DK-8660 Skanderborg

Tel. +45 8793 2220
Fax +45 8793 1777
www.mobilex.dk



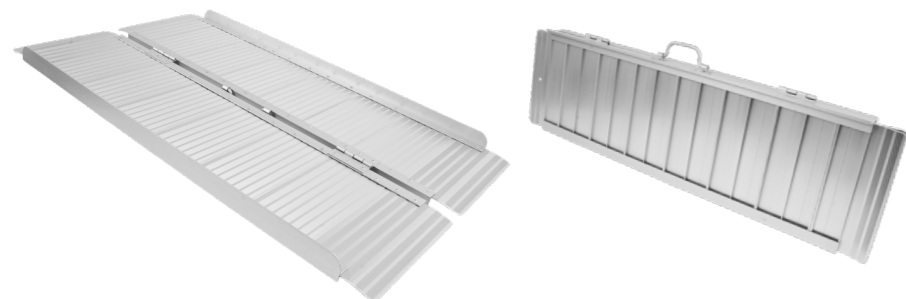
KØRESTOLS-RAMPER



ENKELTFOLDEDE RAMPER

SC-RAMPER

Prisbillig kufferttrampe af aluminium med riflet overflade. Rampen er foldbar på langs, og har et bærehåndtag. SC-045-ramperne leveres som standard med en transporttaske.



SC-ramper	SC-045	SC-060	SC-090	SC-120	SC-150	SC-180
Længde	46 cm	62 cm	92 cm	122 cm	152 cm	182 cm
Bredde	77 cm	77 cm	77 cm	77 cm	77 cm	77 cm
Kørefladebredde	76 cm	76 cm	76 cm	76 cm	76 cm	76 cm
Højde sidebeskyttelse	3,5 cm	3,5 cm	3,5 cm	3,5 cm	3,5 cm	3,5 cm
Maks. stigning / højde	12° / 9 cm	12° / 12 cm	12° / 18 cm	12° / 24 cm	12° / 30 cm	12° / 36 cm
Vægt	4,50 kg	6,50 kg	9,00 kg	12,00 kg	15,00 kg	18,00 kg
Maks. belastning	300 kg	300 kg	300 kg	300 kg	300 kg	300 kg
Foldet mål cm (L x B x H)	45 x 40 x 8	62 x 40 x 8	92 x 40 x 8	122 x 40 x 8	152 x 40 x 8	182 x 40 x 8

SF-RAMPER

Fremstillet af aluminium og belagt med skridsikkert materiale. Klappes sammen på midten og bæres som en kuffert. Den store flade gør det muligt for hjælperen at gå med op af rampen, og giver mulighed for kørsel med trehjulede køretøjer. SF-040-ramperne leveres som standard med en sporttaske.



SF-ramper	SF-040	SF-090	SF-120	SF-150
Længde	40 cm	90 cm	120 cm	150 cm
Bredde	71 cm	77 cm	77 cm	77 cm
Kørefladebredde	71 cm	73 cm	73 cm	73 cm
Højde sidebeskyttelse	--	6 cm	6 cm	6 cm
Maks. stigning / højde	12° / 8 cm	12° / 18 cm	12° / 24 cm	12° / 30 cm
Vægt	4 kg	8 kg	10,5 kg	12,5 kg
Maks. belastning	300 kg	300 kg	300 kg	300 kg
Foldet mål (L x B x H)	45 x 37 x 5 cm	90 x 40 x 10 cm	120 x 40 x 10 cm	150 x 40 x 10 cm

CARBONFIBERRAMPE CB

Transportabel og meget let rampe fremstillet af carbonfiber. Rampen er udstyret med et bærehåndtag og kan derfor nemt bæres som en kuffert, når den er foldet sammen. Leveres med en taske til kørestolen.

CB-rampe	CB-082
Længde	82 cm
Bredde	78 cm
Vægt	3 kg
Maks. belastning	350 kg
Foldet mål	82 x 39 cm



DOBELTFOLDEDE RAMPER

DF-RAMPER

Fremstillet af aluminium og belagt med skridsikker belægning. De lange ramper er delt i en højre og en venstre side, der hver for sig kan foldes sammen, så de nemt kan transporteres.



DF-ramper	DF-180	DF-240	DF-300
Længde	180 cm	240 cm	300 cm
Bredde	79 cm	79 cm	79 cm
Kørefladebredde	75 cm	75 cm	75 cm
Højde sidebeskyttelse	6 cm (indvendig)	6 cm (indvendig)	6 cm (indvendig)
Maks. stigning / højde	12° / 36 cm	12° / 48 cm	12° / 60 cm
Vægt	16 kg	22 kg	27,2 kg
Maks. belastning	300 kg	300 kg	300 kg
Foldet mål cm (L x B x H)	91 x 36 x 19	124 x 40 x 19	154 x 40 x 19

SR-RAMPER

Fremstillet af aluminium og belagt med skridsikker belægning. En enhed består af fire sammensatte dele, der foldes til en kuffert - komplet med bærehåndtag.

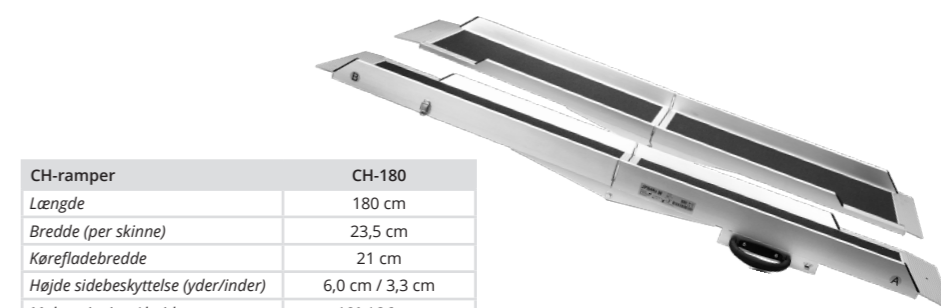


SR-ramper	SR-180	SR-240
Længde	180 cm	240 cm
Bredde	75 cm	75 cm
Kørefladebredde	72 cm	72 cm
Højde sidebeskyttelse	Yderkant: 6 cm	Yderkant: 6 cm
Maks. stigning / højde	12° / 36 cm	12° / 48 cm
Vægt	14,1 kg	18,5 kg
Maks. belastning	300 kg	300 kg
Foldet mål (L x B x H)	102 x 28 x 38 cm	135 x 31 x 38 cm

FOLDBARE KØRESKINNER

CH-RAMPER

Ramperne er fremstillet af aluminium og belagt med skridsikkert materiale. Størrelsen er 23,5 x 180 cm. Sættet består af to ramper, der klappes sammen på midten, og bæres som en kuffert. CH-modellen kan belastes med 300 kg. CH-ramperne anvendes parvist.



CH-ramper	CH-180
Længde	180 cm
Bredde (per skinne)	23,5 cm
Kørefladebredde	21 cm
Højde sidebeskyttelse (yder/inder)	6,0 cm / 3,3 cm
Maks. stigning / højde	12° / 36 cm
Vægt (1 par)	13 kg
Maks. belastning	300 kg
Foldet mål (L x B x H)	93 x 27 x 21 cm

TERRASSERAMPER

TSR-RAMPER

Ramperne er fremstillet af en aluminiumsplade med skridsikkert mønster. Anvendes ved eksempelvis dørtrin med forhøjelser på begge sider og kan leveres i to størrelser. Velegnet på terrassen, balkonen eller i haven.

TSR-ramper	TSR130	TSR140
Totallængde (med klap i brug)	130 cm	140 cm
Totalbredde	80 cm	80 cm
Mål af klap	30 x 75 cm	40 x 75 cm
Maks. højde	20 cm	20 cm
Vægt	14,70 kg	16,60 kg
Maks. belastning	225 kg	225 kg
Højdeindstillelig	15-22,5 cm	15-22,5 cm



Tilbehør:

Det er muligt at bestille kortere ben til rampen (i højden 13-20 cm) (TSR501).

T80-RAMPER

Fremstillet af en aluminiumsplade med skridsikkert mønster. Rampen er uden kanter så den kan lægges helt ind til døren. Den står på jorden, og skal ikke fastgøres til karm eller andet. Man undgår altså at bore eller på anden måde beskadige dørtrin, -karm m.m. Højden indstilles let og trinløst på det stålbeslag, der er monteret under alu-pladen.

T80-ramper	T80060	T80075	T80125
Totallængde	60 cm	75 cm	125 cm
Totalbredde	80 cm	80 cm	80 cm
Maks. højde	12 cm	15 cm	25 cm
Vægt	8,00 kg	12,00 kg	21,50 kg
Maks. belastning	225 kg	225 kg	225 kg
Højdeindstillelig	5-9 cm	8-13 cm	11-28 cm

